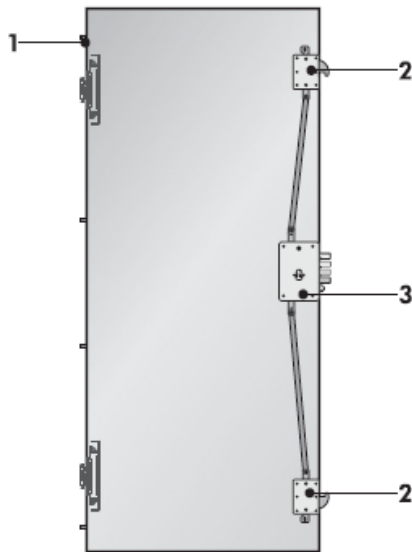


Wall Security SENTRY 1

PRESTIGE GOLD



- MARCO:** ACERO CINCADO 18/ 10, INGLETES SOLDADOS Y BARNIZ EN POLVO DE RESINAS DE POLIÉSTER, COLOR PLATA Y CON GUARNICIÓN EN EL BATIENTE.
- HOJA:** DOBLE CHAPA DE ACERO ELECTROCINCADO 15/ 10 CON AISLAMIENTO A BASE DE POLIESTIRENO EN SU INTERIOR Y GUARNICIONES EN COLOR NEGRO.
- CANTONERAS:** PERFIL DE ALUMINIO ANODIZADO EN TRES CANTOS Y PERFIL DE ACERO EN EL INFERIOR.
- PREMARCO:** ACERO CINCADO 18/ 10 CON SISTEMA DE REGULACIÓN Y 8 GARRAS DE ANCLAJE.
- CERRADURA:** MULTIPUNTO DE ENGRANAJES SILENCIOSA Y AUTOBLOCANTE CON BULONES DE 40MM (Ø18). SISTEMA DESVIADORES DOBLE HOOK.
- CILINDROS:** ALTA SEGURIDAD, NEWPOWER, ANTIBUMPING, ANTI-PICKING, LLAVE-POMO CON 5 LLAVES DE REGATA DE COPIA CONTROLADA (2 JACKKEY + 3 NORMALES).
- ESCUDO:** PROTECCIÓN EN CILINDRO, ANTITALADRO Y ANTIEXTRACCIÓN.
- CERRADERO:** ANTITARJETA DE ACERO.
- BISAGRAS:** DOS BISAGRAS OCULTAS, REGULABLES 3D.
- HERRAJE:** ALUMINIO APTO PARA EXTERIOR MODELO DIERRE PLATA.
- CORTAVIENTO:** UMBRAL MÓVIL AUTOMÁTICO INFERIOR.
- VARIANTES:** DIMENSIONES ESPECIALES, DOBLE HOJA, FIJOS LATERALES Y SUPERIORES .
- FUNCIÓN :** ENTRADA DE VIVIENDA CON SERVICIO.
- SEGURIDAD:** CLASE 3 (EXTRA CLASE 4) ANTIEFFRACCIÓN SEGÚN UNE EN 1627.
- ACÚSTICA:** 38 dB (EXTRA 40DB) SEGÚN UNE EN 10140-2.
- TÉRMICA:** TRANSMITANCIA 1,9 W/M²C EN CUMPLIMIENTO DEL CTE.
PERMEABILIDAD AL AIRE CLASE 3 SEGÚN UNE-EN 1026 – ANTICORROSIÓN CLASE 3 Y RESISTENCIA A LA CARGA DE VIENTO C5 SEGÚN UNE-EN 1670 Y UNE-EN 12211.

